



Image may differ from product. See technical specification for details.

32215

Rolamento de rolos cônicos de uma carreira

Os rolamentos de rolos cônicos de uma carreira são projetados para suportar cargas radiais e axiais pareadas e proporcionar baixo atrito durante a operação. O anel interno, com conjunto de gaiola e rolos, pode ser montado separadamente do anel externo. Esses componentes separáveis e intercambiáveis facilitam a montagem, desmontagem e manutenção. Ao montar um rolamento de rolos cônicos de uma carreira contra outro e aplicar uma pré-carga, é possível obter uma aplicação de rolamento rígido.

- Capacidade de carga radial alta e axial
- Suporta cargas axiais em uma direção
- Baixo atrito e longa vida útil
- Componentes separáveis e intercambiáveis

Visão geral

Dimensões

Diâmetro do furo	75 mm
Diâmetro externo	130 mm
Largura, total	33.25 mm
Largura, anel interno	31 mm
Largura, anel externo	27 mm
Ângulo de contato	16.172 °

Propriedades

Peça do rolamento	Rolamento completo
Número de carreiras	1
Recurso de localização, anel externo do rolamento	Nenhum
Tipo de furo	Cilíndrico
Gaiola	Metal laminado
Arranjo do ângulo de contato (rolamento de duas carreiras)	Não aplicável
Arranjo pareado	Não
Revestimento	Sem
Vedação	Sem
Lubrificante	Nenhum
Recurso de relubrificação	Sem

Desempenho

Classificação de carga dinâmica básica	197 kN
Classificação de carga estática básica	212 kN
Velocidade de referência	4 000 r/min
Velocidade-limite	5 000 r/min
Classe de desempenho SKF	SKF Explorer

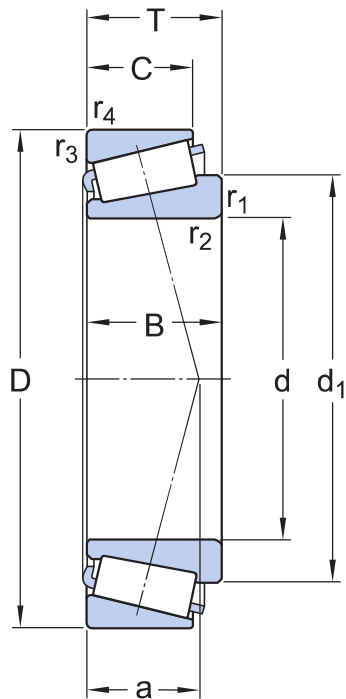
Logística

Peso líquido do produto	1.65 kg
Código eClass	23-05-09-10
Código UNSPSC	31171516

Especificação técnica

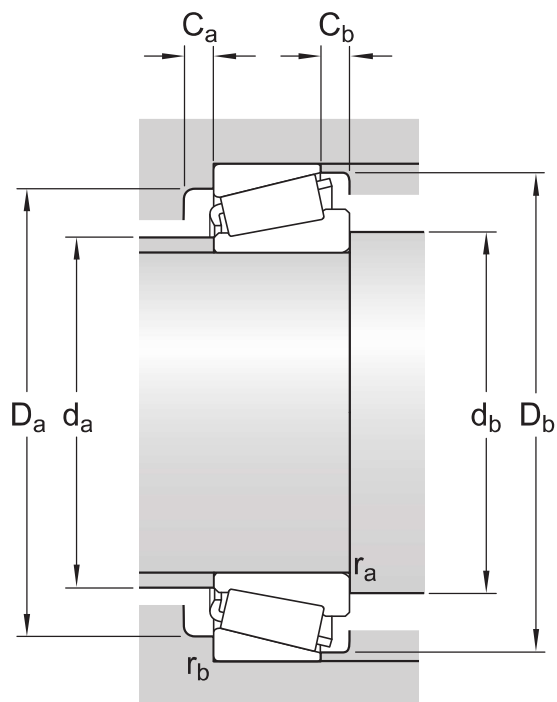
Série de dimensões

4DC



Dimensões

d	75 mm	Diâmetro do furo
D	130 mm	Diâmetro externo
T	33.25 mm	Largura total
d_1	≈ 100.65 mm	Diâmetro do ressalto do anel interno
B	31 mm	Largura do anel interno
C	27 mm	Largura do anel externo
$r_{1,2}$	min. 2 mm	Dimensão de chanfro do anel interno
$r_{3,4}$	min. 1.5 mm	Dimensão de chanfro do anel externo
a	29.25 mm	Distância da face lateral até o ponto de pressão



Dimensões do encosto

d_a	max. 85 mm	Diâmetro do encosto do eixo
d_b	min. 85.5 mm	Diâmetro do encosto do eixo
D_a	min. 114 mm	Diâmetro do encosto do mancal
D_b	max. 121.5 mm	Diâmetro do encosto do mancal
D_b	min. 125 mm	Diâmetro do encosto do mancal
C_a	min. 4 mm	Largura mínima necessária na face lateral grande da caixa de mancal
C_b	min. 6 mm	Largura mínima necessária na face lateral pequena da caixa de mancal
r_a	max. 2 mm	Raio do filete do eixo
r_b	max. 1.5 mm	Raio de concordância (filete) do mancal

Dados de cálculo

Classe de desempenho SKF		SKF Explorer
Classificação de carga dinâmica básica	C	197 kN
Classificação de carga estática básica	C_0	212 kN
Limite de carga de fadiga	P_u	24.5 kN
Velocidade de referência		4 000 r/min