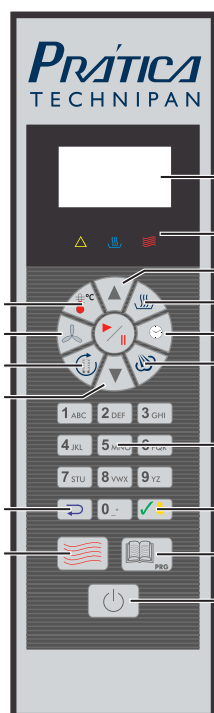


## RE650 / RG650 Rotativo



- Display
- LED's indicativos
- Aumenta
- Extração de vapor
- Tempo
- Vapor manual
- Diminuir
- Teclado alfanumérico
- Cancelar / Voltar
- Confirmação / Iluminação
- Operação Manual
- Programação de Receitas
- Liga / Desliga
- Temperatura
- Velocidade do ar
- Rotação carro giratório

### MODELO

- RE650 - Dezesesseis (16) - Assadeiras:  
Carro Fixo - 60cm x 80 cm ou 58cm x 70 cm.  
Carro Giratório - 40cm x 60 cm.

- RG650 - Dezesesseis (16) - Assadeiras:  
Carro Fixo - 60cm x 80 cm ou 58cm x 70 cm.  
Carro Giratório - 40cm x 60 cm.

### INDICAÇÃO DE USO

- Para padarias, confeitarias e industrias de pães.

### CARACTERÍSTICAS E FUNCIONALIDADES

- Armazena 500 receitas com até 6 passos cada uma.
- Perfeita distribuição de calor por meio de três turbinas radiais de alta performance com reversão de sentido.
- Três níveis de velocidade das turbinas.
- Controle de temperatura de 30°C a 250°C.
- Controle de extração de umidade da câmara.
- Injeção manual de vapor.
- Construído totalmente em aço inoxidável.
- Porta com vidro duplo temperado.
- Componentes com qualidade certificada.
- Cantos arredondados que facilitam a higienização.
- Isolamento de alta performance em lã de rocha para uso eficiente de energia.
- Aquecimento por resistências blindadas. (Re650)
- Aquecimento por queimador atmosférico e trocadores de calor (Rg650)
- Vapor gerado por injeção direta de água na turbina.
- Permite operação com carro giratório ou fixo.
- Coifa de captação passiva da saída de vapor durante abertura da porta.
- 1 ano de garantia para peças e mão de obra.

### ITEM DE SÉRIE

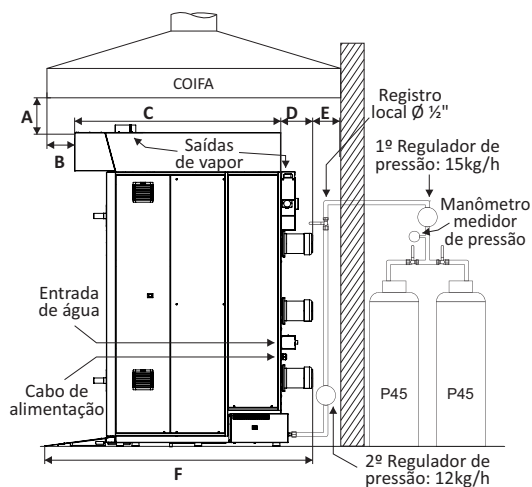
- Carro giratório para 16 assadeiras de 40cm x 60cm.

### ACESSÓRIOS OPCIONAIS

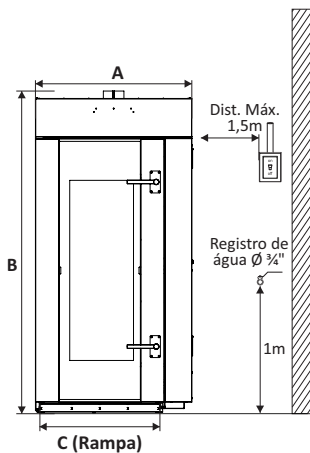
- Carro fixo para 16 assadeiras de 60cm x 80cm
- Carro fixo para 16 assadeiras de 58cm x 70cm.
- Carro giratório para 16 assadeiras de 40cm x 60cm

OBS.: COTAS EM MILÍMETROS (mm)

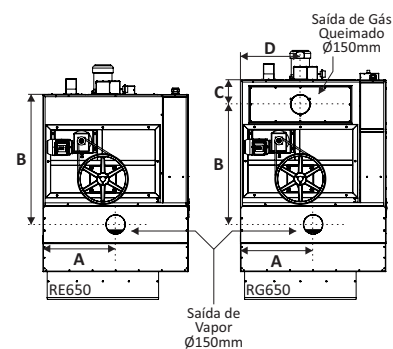
### ESQUEMA DE INSTALAÇÃO



	A	B	C	D	E	F
RE650	400	300	1390	230	75	1841
RG650	400	300	1503	230	75	1953



	A	B	C
RE650	1140	2340	875
RG650	1140	2340	875



	A	B	C	D
RE650	570	1022	190	467
RG650	570	1135	-	-

(Sistemas de gás somente para RG650)

### INSTRUÇÕES GERAIS

O equipamento possui uma carenagem no teto com a finalidade de acabamento e captação passiva de vapores provenientes da abertura da porta.

É obrigatório a utilização de coifa para captação de vapores gerados durante o forneio e gases derivados da combustão. A coifa deve respeitar a altura mínima de 40cm acima do teto do forno e projetar-se 30cm além da face frontal do forno de modo que os vapores emanados da saída de vapor e na abertura da porta sejam captados pela coifa.

Não recomendamos posicionar perto de fogões, fritadeiras, chapas e outros equipamentos que liberam gordura, fumaça e calor.

Instalar em local nivelado e ventilado. Instalação incorreta pode anular a garantia.

### ESPECIFICAÇÕES HIDRÁULICAS

Conexão de entrada de água de 3/4" BSP.

Aperte as conexões hidráulicas manualmente, não use ferramenta.

Recomendamos filtro original 3M (não incluso) para reduzir a dureza da água. A boa qualidade da água é responsabilidade do cliente e precisa estar de acordo com as seguintes especificações:

Fator pH: 7.0-8.5    Cloreto < 25ppm    Alcalinidade: 50-100ppm  
TDS: 50-125ppm    Cloreto Livre < 0.1ppm    Dureza: 50-100ppm (3<6 gpg)  
Sílica < 13ppm    Pressão: 3 a 8 m/H<sub>2</sub>O

A saída da água deve ser descarregada em ralo ou ligação a rede de esgoto.

### ESPECIFICAÇÕES ELÉTRICAS

Certifique-se de que as características da rede elétrica no local da instalação, estejam de acordo com as especificações da etiqueta de identificação localizada na traseira do equipamento.

O disjuntor deve estar localizado no máximo a 1,5m do equipamento.

Esse equipamento deve ser devidamente aterrado para evitar choque elétrico.

As características da rede elétrica no local da instalação são de responsabilidade do cliente.

Modelo	Tensão (V)	Fases	Freq. (Hz)	Potência (kW)	Disjuntor (A)	Cabo (mm <sup>2</sup> )	Tomada
RE650	220 380	3	50/60	43,5	150 100	4x70 5x35	200A(3P+T) 125A(4P+T)
RG650	220 380	3	50/60	15,5	50 32	4x10 5x6	63A(3P+T) 63A(4P+T)

### ESPECIFICAÇÕES DE GÁS

**ATENÇÃO:** Não conectar dutos de exaustão diretamente nas saídas de gases e vapores, pois provocará perda de eficiência do forno e principalmente grave risco aos usuários devido a possível geração e dispersão de monóxido de carbono no ambiente.

Utilizar o tipo de gás indicado no forno. A instalação de gás compete a técnicos qualificados.

**Consumo Máximo:** 1,80kg/h (GLP) e 2,25m<sup>3</sup>/h (NATURAL).

**Potência Térmica:** 33,6 kW - 28.900 kcal/h - 114.700 BTU/h

#### CARACTERÍSTICAS E REQUISITOS PARA GÁS GLP

- Tubulação com diâmetro mínimo de 1/2";
- Manômetro para medição de pressão na linha primária;
- Registro de segurança próximo e exclusivo para o equipamento;
- A pressão manométrica da rede na saída para o forno, deve ser de 2,8 kPa;
- Tubulação com comprimento linear entre botijões e forno inferior a 10m, utilizar um regulador de estágio único com vazão de 12 kg/h próximo e exclusivo ao equipamento;
- Tubulação superior a 10 m, use um regulador de primeiro estágio com vazão de 15 kg/h próximo aos botijões e um regulador de segundo estágio com vazão de 12 kg/h próximo ao forno;
- Utilizar dois botijões P45 ou maiores em paralelo.

#### CARACTERÍSTICAS E REQUISITOS PARA GÁS NATURAL

- Tubulação com diâmetro mínimo de 1/2";
- A maioria das instalações, o gás trabalha em baixa pressão, não necessitando de regulador. Em caso de pressão excessiva, utilizar regulador;
- A pressão manométrica da rede na saída para o forno deve ser de 2 kPa.

### DIMENSÕES

Modelo	Dimensões do Produto				Dimensões do Produto Embalado				Capacidade	
	Altura (mm)	Larg. (mm)	Prof. (mm)	Peso (kg)	Altura (mm)	Larg. (mm)	Prof. (mm)	Peso (kg)		
RE650	2340	1140	1841	580	2500	1300	1900	700	Carro Fixo: 60x80cm ou 58x70cm OU Carro Giratório: 40x60cm	
RG650	2340	1140	1953	680	2500	1300	1900	800		
Distâncias mínimas para ventilação				Distâncias de movimentação do equipamento para manutenção						
Lateral Esquerda		Traseira		Lateral Direita		Lateral Esquerda		Traseira		Lateral Direita
25mm		75mm		25mm		150mm		150mm		800mm