



RETENÇÃO KING CHECK

Modelo VA 407 / 408

- Obturador circular leve e em peça única
- Ausência de vibrações induzidas ao sistema
- Excelente capacidade de vedação na posição fechada
- Perda de carga reduzida e tempo de fechamento extremamente curto

A VÁLVULA DE RETENÇÃO DE FECHAMENTO RÁPIDO KING CHECK - 407 / 408 de deslocamento axial para água tratada, água bruta, líquidos de processos e esgoto gradeado, foi projetada para atenuar ou mesmo eliminar os golpes de ariete que constantemente ocorrem em redes de abastecimento e distribuição de água tratada, em sistemas de captação de água bruta e em sistema de transporte de líquidos de processos. Com construção em corpo extremamente curto, possibilita a otimização das instalações prediais.



Recursos e Benefícios

- Obturador circular leve e em peça única.**
Baixa inércia, alta absorção aos choques e impactos
Operação silenciosa
- Baixo tempo de fechamento (0,01 a 0,05s) em função do pequeno curso operacional e da mola helicoidal.**
- Funcionamento do obturador no sentido longitudinal, permitindo instalação na horizontal, vertical ou inclinada.**
- Construção leve e compacta.**
- Excelente desempenho dinâmico em relação às existentes no mercado.**
- Extrema facilidade e rapidez para a montagem em campo.**
Fácil manutenção
Tempo mínimo de parada para manutenção

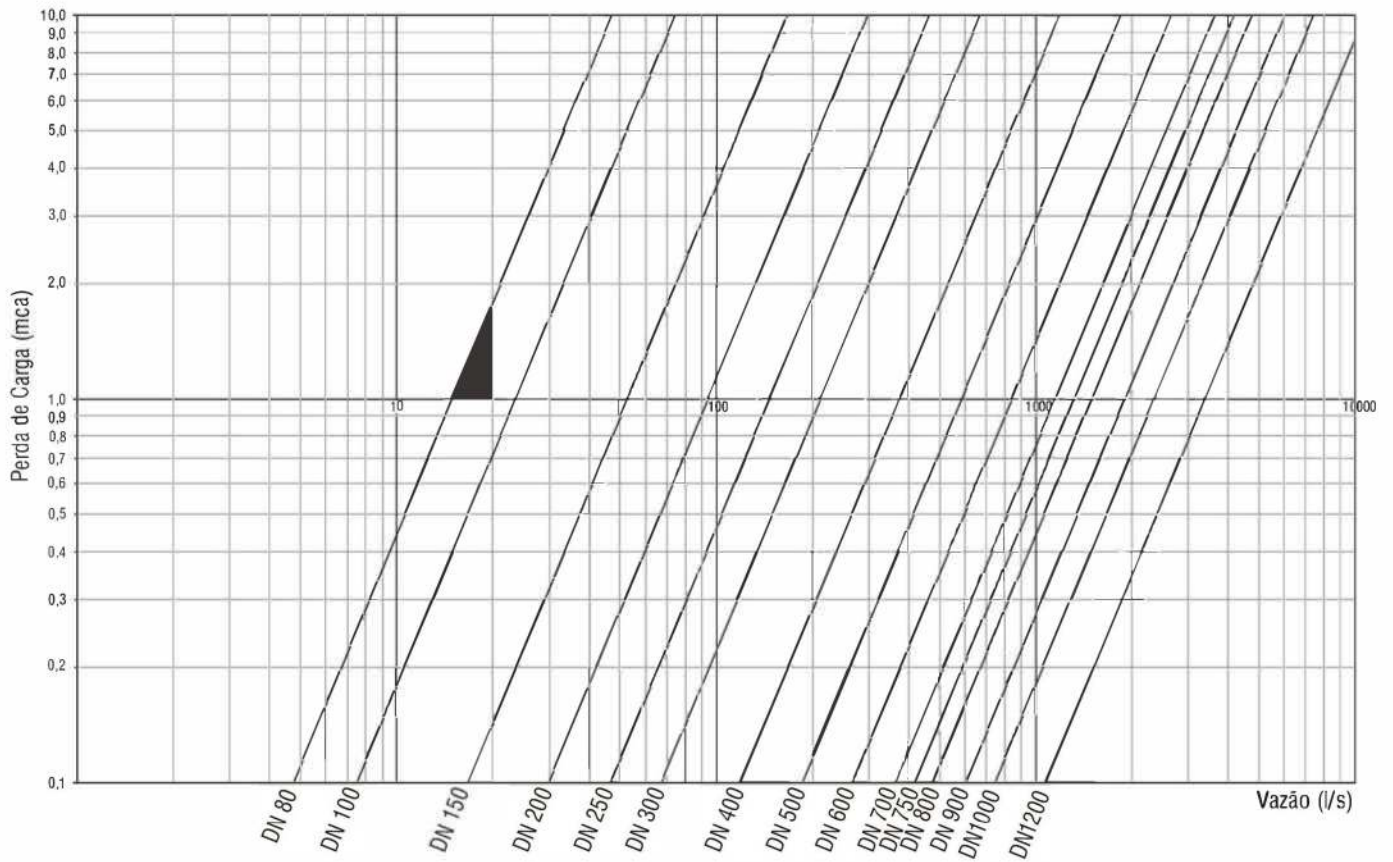
Dados Técnicos

Diâmetros de 50mm e 75mm (407R): Roscada
 Diâmetros de 50mm até 500mm (407): Wafer
 Diâmetros de 600mm até 1.600mm (408): Flangeada
 Classes de Pressão: PN 10 até PN40
 (outras classes de pressão e diâmetros. sob consulta)



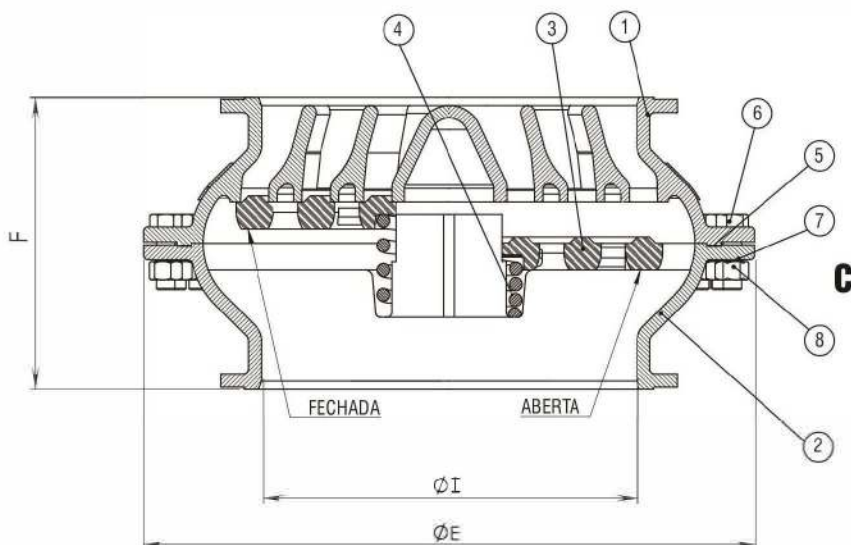
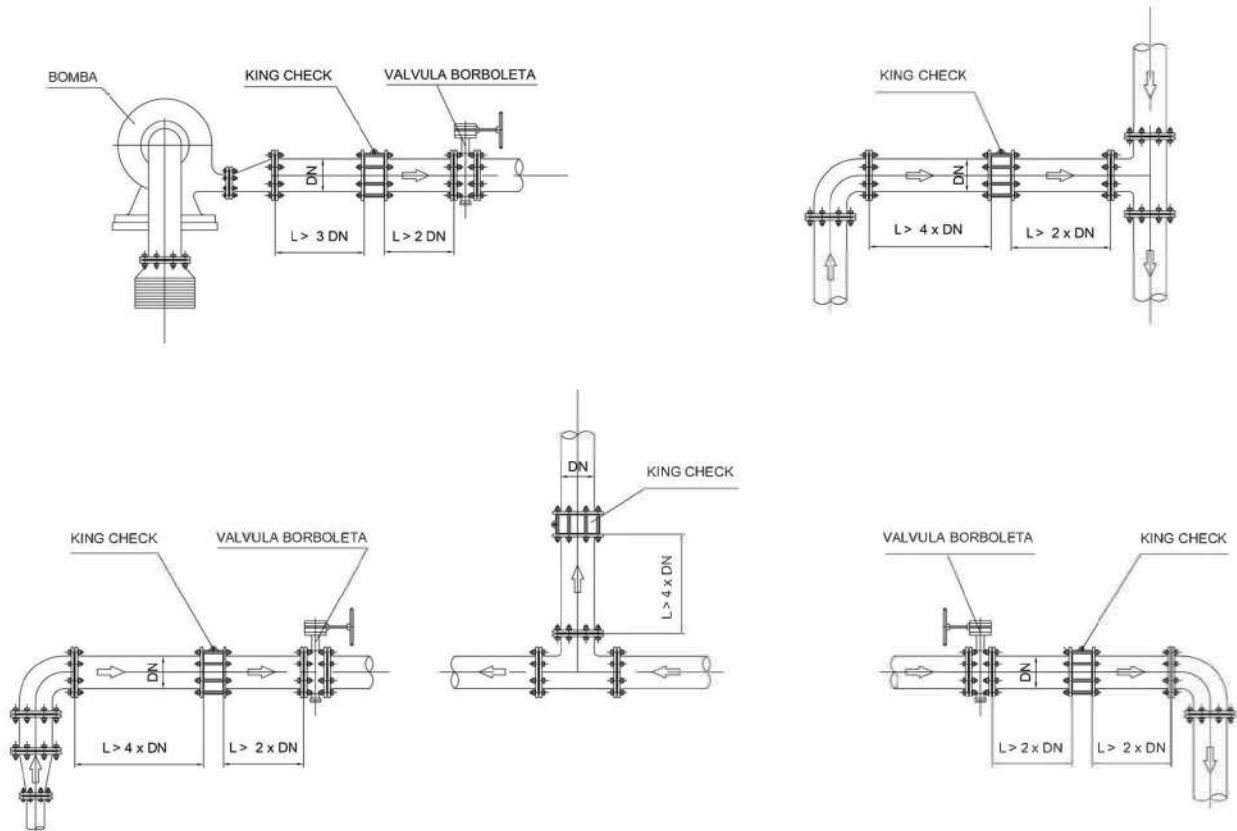


Perda de Carga VA-407 e VA-408





Recomendação de instalação das válvulas de Retenção King Check Série VA-407 e VA-408



Lista de Materiais

Item	Denominação	Material
01	Corpo Montante	Fe Nodular ASTM A 536
02	Corpo Jusante com Guia do Obturador	Fe Nodular ASTM A 536
03	Obturador	Poliuretano Atóxico
04	Mola	Aço Inox AISI 302
05	O ring	Buna-N
06	Paraf. cab. sext	ASTM A 307
07	Arruela	ASTM A 307
08	Porca sext.	ASTM A 307

(para aplicação em fluidos até 65°C)

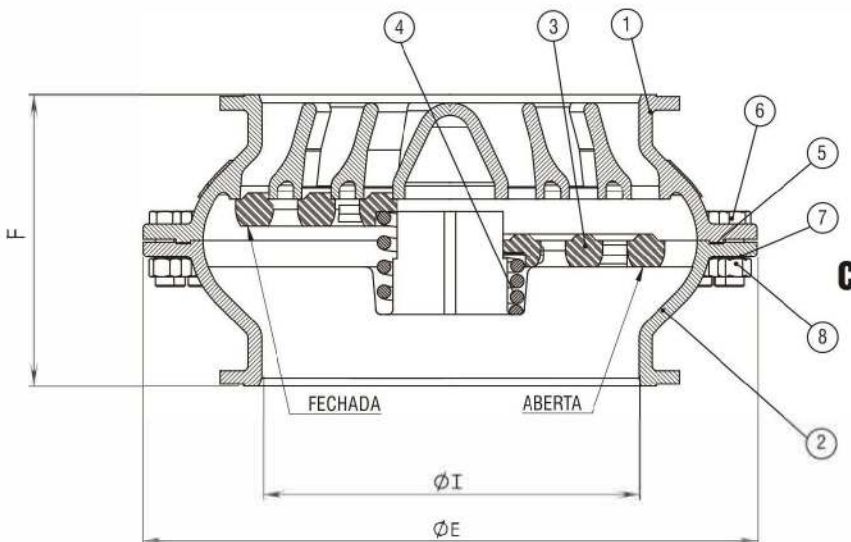
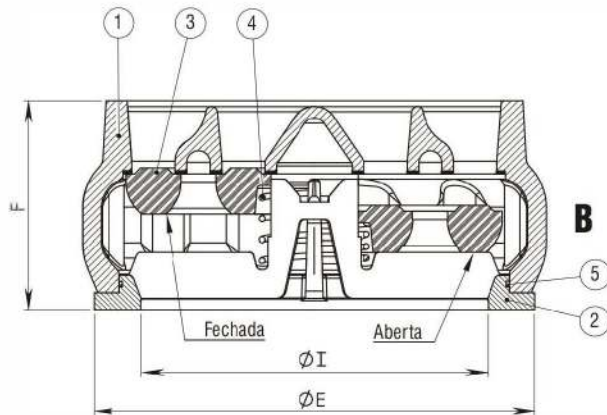
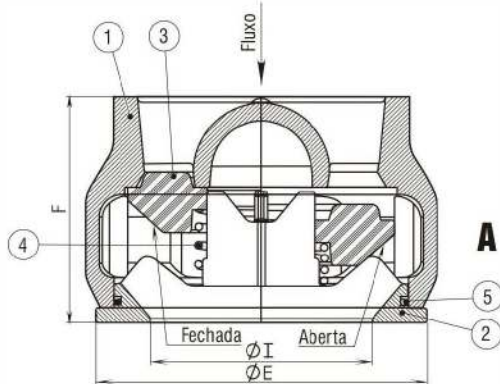


Tabela Dimensional

TIPO	DN	ØE (mm)	ØI (mm)	F (mm)	Peso (kg)
A	3"	132	90	80	3
	4"	162	113	100	6
	6"	216	163	150	17
B	8"	271	220	127	25
	10"	326	265	146	40
	12"	376	300	181	53
	16"	485	415	232	115
	18"	536	468	260	150
	20"	590	500	292	180
C	24"	980	615	435	580
	28"	1120	715	500	900
	30"	1200	765	515	1000
	32"	1220	820	515	1100
	36"	1480	930	710	1800
	40"	1570	1030	730	2150
	48"	2000	1230	900	3550

(outros diâmetros sob consulta)



bermad.br@bermad.com - www.bermad.com/br

As informações contidas neste documento estão sujeitas a mudanças sem notificação. BERMAD não será responsável por quaisquer erros contidos neste documento.

Todos os direitos reservados. © COPYRIGHT BY BERMAD CONTROL VALVES.